

SO 43721 L - Union T-rør utv. gjenge

Beskrivelse

- T-rør Messing
- En utvendig gjenge
- *med reduserende klemring



Med forbehold om konstruksjonsendringer og tekniske endringer. Kan endres uten varsel

GPA Flowsystem A/S

Regnbueveien 9

NO-1405 Langhus

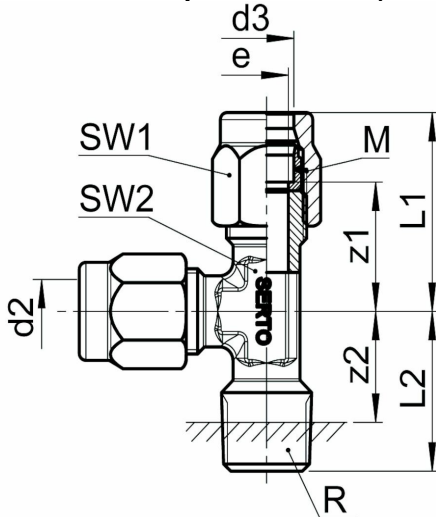
+47 (0)64-85 68 00

info@gpa.no

gpa.no

SO 43721 L - Union T-rør utv. gjenge

Teknisk spesifikasjon



Artikkelnr	d2	R	bar	M	d3	SW1	SW2	L1/L2	z1/z2	e
0183711030	3	1/8	125	8 x 1	3	10	10	10/10	16/10,5	2.5
0183711050	4	1/8	125	8 x 1	4	10	10	10/10	16/10,5	3.4
0183711070	5	1/8	125	8 x 1	5	10	10	10/10	16/10,5	3.5
0183711140	4	1/4	125	10 x 1	4	12	10	12/10	18/13	4
0183711160	5	1/4	125	10 x 1	5	12	10	12/10	18/13	4.5
0183711100	6	1/8	250	10 x 1	6	12	10	12/10	16/11	3.4
0183711180	6	1/4	250	10 x 1	6	12	10	12/10	18/13	4.5
0183711220	8	1/4	150	12 x 1	8	14	10	14/10	18/13	6.5
0183711260	10	1/4	125	14 x 1	10	17	14	17/14	20,5/15,5	8.5
0183711110	6.35	1/8	250	10 x 1	6.35	12	10	12/10	16/11	4.5
0183711190	6.35	1/4	250	10 x 1	6.35	12	10	12/10	18/13	4.5
0183711240	9.52	1/4	125	14 x 1	9.52	17	14	17/14	20,5/15,5	8

Med forbehold om konstruksjonsendringer og tekniske endringer. Kan endres uten varsel

GPA Flowsystem A/S

Regnbueveien 9
NO-1405 Langhus
+47 (0)64-85 68 00
info@gpa.no
gpa.no